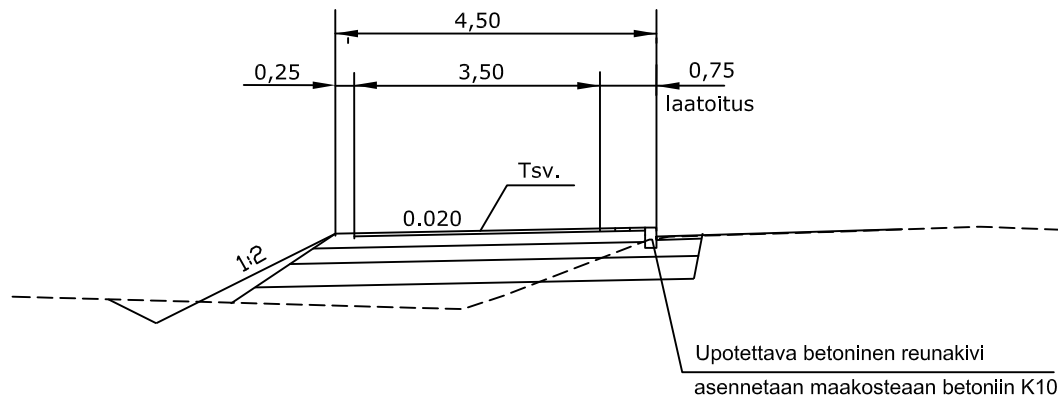



KOROTETTU KEVYEN LIIKENTEEEN VÄYLÄ  
J1 4,33 / 3,50

M1493



Koordinaattijärjestelmät ETRS GK25 ja N2000

Kaupunginosa/Kylä	Kortteli/Tila	Tontti/rno	Viranomaisten merkintöjä
Rakennuksen numero/Rakennusten numerot/Rakennustunnus/Rakennustunnukset			
Rakennustoimenpide	Piirustuslaji	Juoks.no	
	<b>TIESUUNNITELMA</b>		
Rakennuskohde	Piirustuksen sisältö	Mittakaavat	
<b>PORNAISTEN KUNTA</b> <b>MT 1493 PAR. PARKKOJAN KOULUN KOHDALLA</b>	<b>TYYPPIPOIKKILEIKKAUS</b>	<b>1:100</b>	
 <p>FCG Suunnittelu ja tekniikka Oy Merimiehenkatu 38 A, 80100 Joensuu Puh. 0104090 www.fcg.fi</p>	Suunnitteluala, työnumero ja piirustuksen numero	Muutos	
	<b>TKA</b> P23760 <b>110</b>		
Päiväys 21.7.2014	Suunn./Piirt. H. Kokkonen		
Pääsuunn.	Tarkastaja		
Hyv. E. Mönkkönen	Yhteyshenkilö E. Mönkkönen		
		A	
		S	