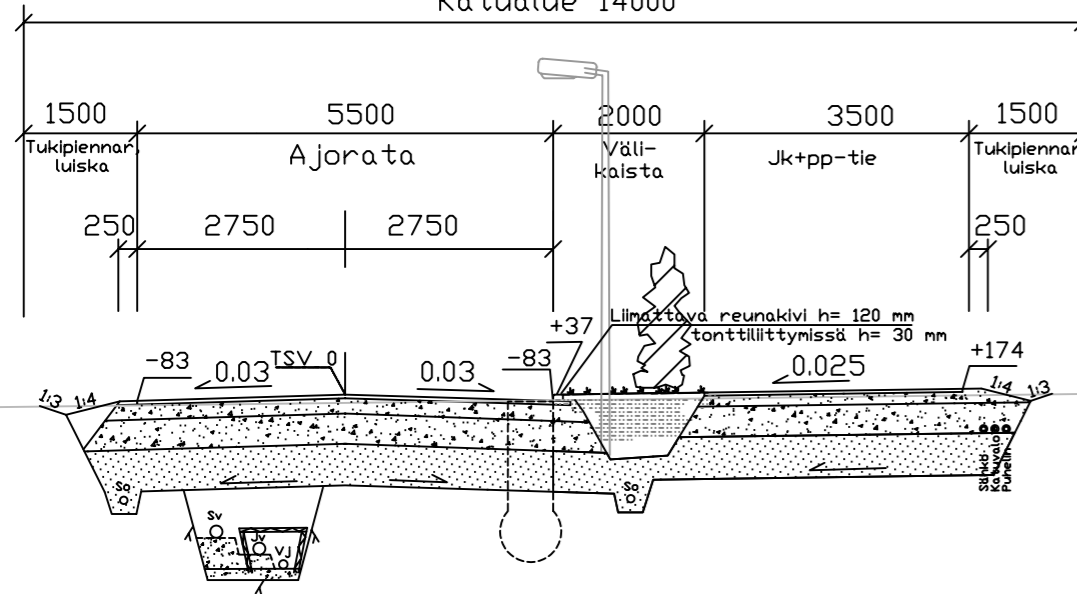


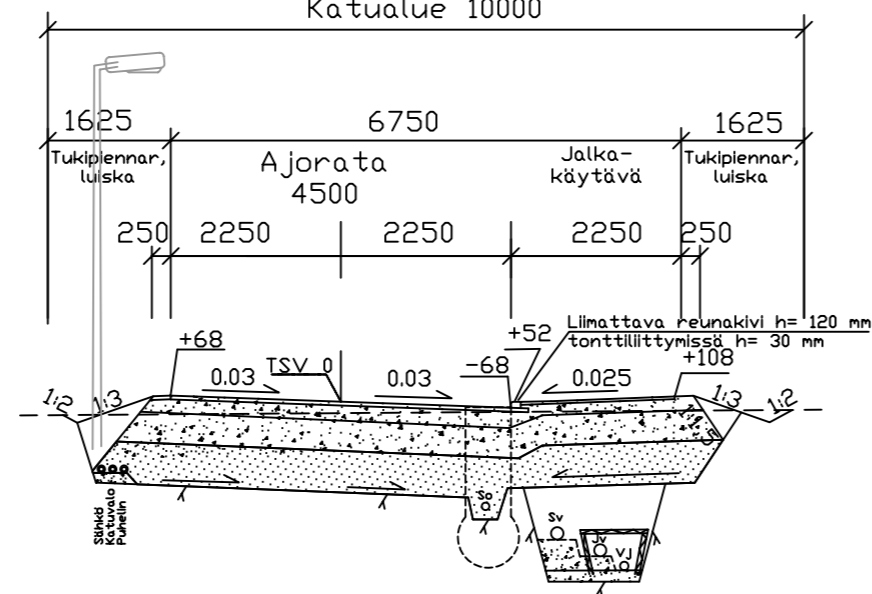
Vuoteenkoskentie

Katualue 14000



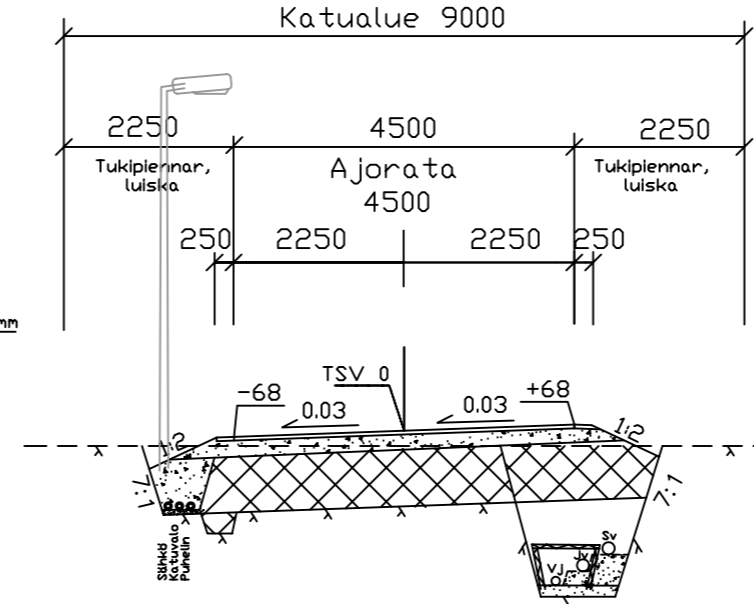
Kartanorinne, Kartanometsä, Kartanomäki

Katualue 10000





Kartanomutka

Katualue 9000



AJOURATA	Maaleikkaus	Leikkaus kalliopintaan 1,0-1,2m	Kallioleikkaus
Päällyste Ab	50 mm	50 mm	50 mm
Kantava murske 0...64 + 0...32	150+50 mm	150+50 mm	150+50 mm
Jakava murske tai sora	400 mm	400 mm	0-250 mm
Suodatinkerros sora	550 mm	350-550 mm	
Suodatinkangas KL N3			
Irtilouhinta			500-750 mm
Kerrosspaksuus yhteensä	1200 mm	1000-1200mm	1000 mm

JALKAKÄYTÄVÄ	Maaleikkaus	Leikkaus kalliopintaan 1,0-1,2m	Kallioleikkaus
Päällyste Ab	40 mm	40 mm	40 mm
Kantava murske 0...32	150 mm	150 mm	150 mm
Jakava murske tai sora	400 mm	400 mm	0-310 mm
Suodatinkerros sora	550 mm	410-550 mm	
Suodatinkangas KL N3			
Irtilouhinta			500-810 mm
Kerrosspaksuus yhteensä	1140 mm	1000-1140mm	1000 mm

Kaupunginosa/Kylä	Kortteli/Tila	Tontti/rno	Viranomaisten merkintöjä
Rakennuksen numero/Rakennusten numerot/Rakennustunnus/Rakennustunnukset			
Rakennustoimenpide	Piiirustuslaji		Juoks.no
Uudisrakennus	Katu- ja vesihuoltopiiirustus		
Rakennuskohde	Piiirustuksen sisältö		Mittakaavat
Kotojärven kartanorinne	TYYPPIPOIKKILEIKKAUS		1:100
Kaava-alueen kunnallistekniikka	Kaavakadut		
SUUNNITTELUKESKUS OY			Suunnitteluala, työnnumero ja piiirustuksen numero
 Puistokatu 2A, PL 383, 40101 JYVÄSKYLÄ puh 010 409 6500, fax 010 409 6501 www.suunnittelukeskus.fi			Muutos
Päiväys 29.5.2007			VHT 1393-C7282 220
Pääsuunn.			
Hyv. Markku Kuokkanen			
Suunn. Jari Hirvonen			
Yhteyshenkilö			
Tiedosto			