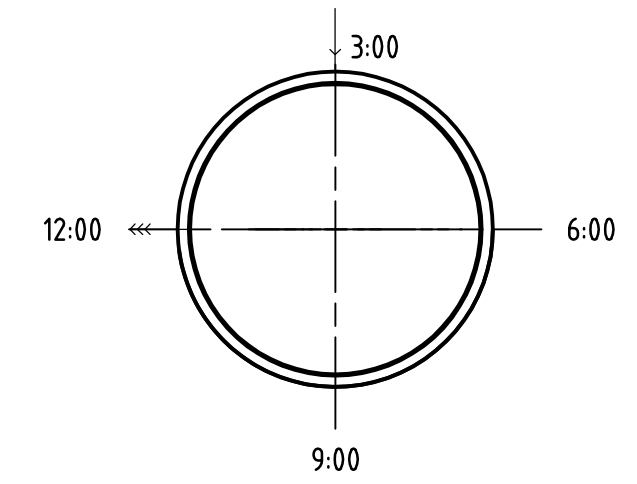


Kansi + 34,00
mp. n. + 33,7

Tuloyhde +31,85

Pohja +30,50

Tulo- ja paineyhteiden suunnat



Päämitat	
Mitta	Suunta (kellotaulu)
D= 1400	
H= 3500	
A= 2200	
B= 2000	
C1= 1430 D 160	3.00
E1= 2400	1.30

Nostoketju

19	Pesusuihku + letku 3m		1
18	Sähkökeskus		1
17	Pintakytkimet		
16	Paineanturin suojaputki	PE (Optio: AISI 304)	1
15	Säiliön ankkurointi	GG20 (Optio: AISI 316)	1
14	Tuuletusputki	AISI 304 DN100	2
13	Käsikaide	AISI 304	1
12	Tikkaat	Alumiini	1
11	Hoitotaso	Alumiini	1
10	Johdeputket	Galvanoitu (Optio: AISI 304)	2
9	Tuloyhde	D 160	1
8	Paineyhde	DN 100 Klo 12.00 (paineputki PEH 90-10)	1
7	Sulkuventtiili	DN 80 PN 10	2
6	Pallotakaiskuventtiili	DN 80 PN 10	2
5	Sisäinen putkisto	DN 80 PN 10	2
4	Pumppu & jalusta	Uppopumppu esim. Grundfos SV 034 CH	2
3	Kansiluukku	Alumiini, lukittava (lukko sarjoitetaan tilaajan mukaan)	1
2	Lämpöeriste	PE vahto	
1	Lujitemuovisäiliö, konekelattu	D= 1400	1

RAKENNUSKOHTEEN NIMI JA OSOITE
Kotojärven kartanorinne
Kaava-alueen kunnallistekniikka

PIIRUSTUKSEN SISÄLTÖ
TYYPPIKUVA
Jätevedenpumppaamo JVP

PVM. 29.5.2007

PIIRT. Jhi

SUUN. Jari Hirvonen

HYV. Markku Kuokkanen

skoy SUUNNITTELUKESKUS OY
PL 383 Puh. 010-4096 500
40101 JYVÄSKYLÄ Fax. 010-4096 501

TKA 1393-C7282

401

