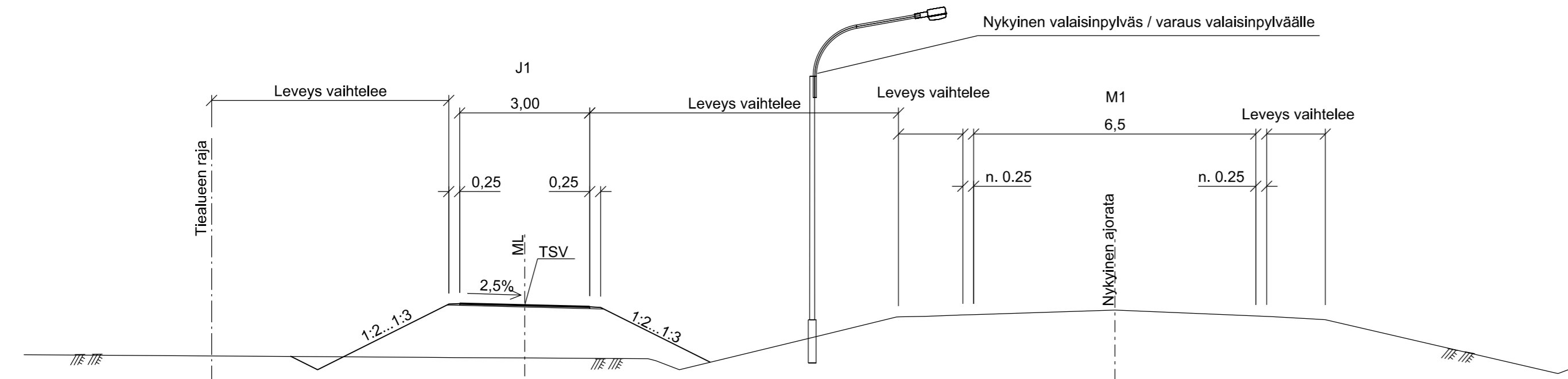
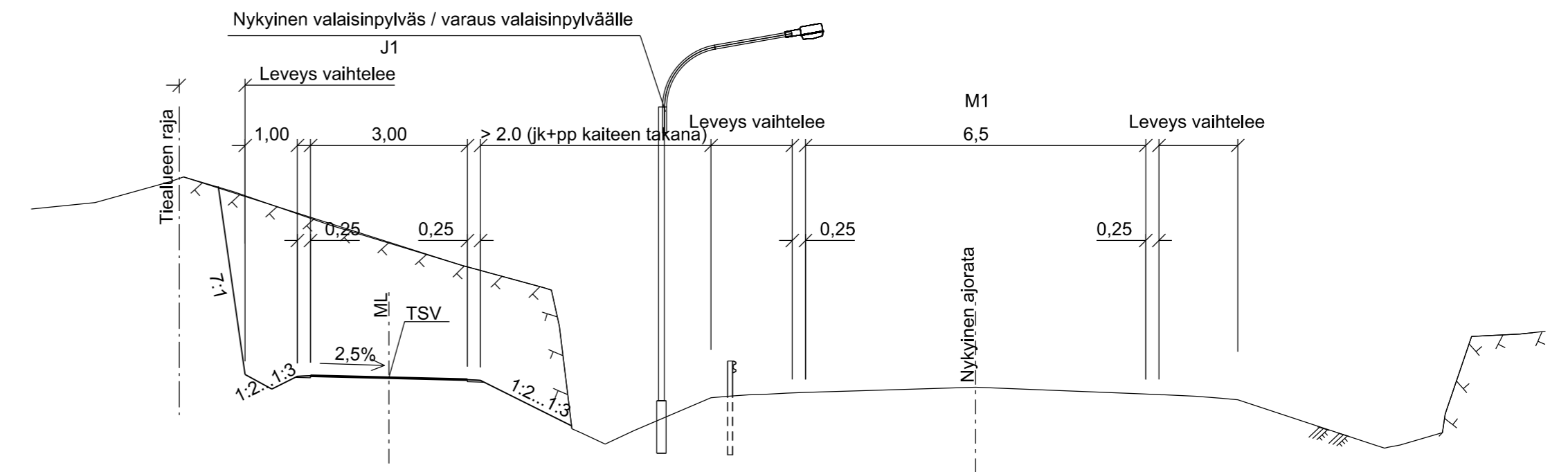


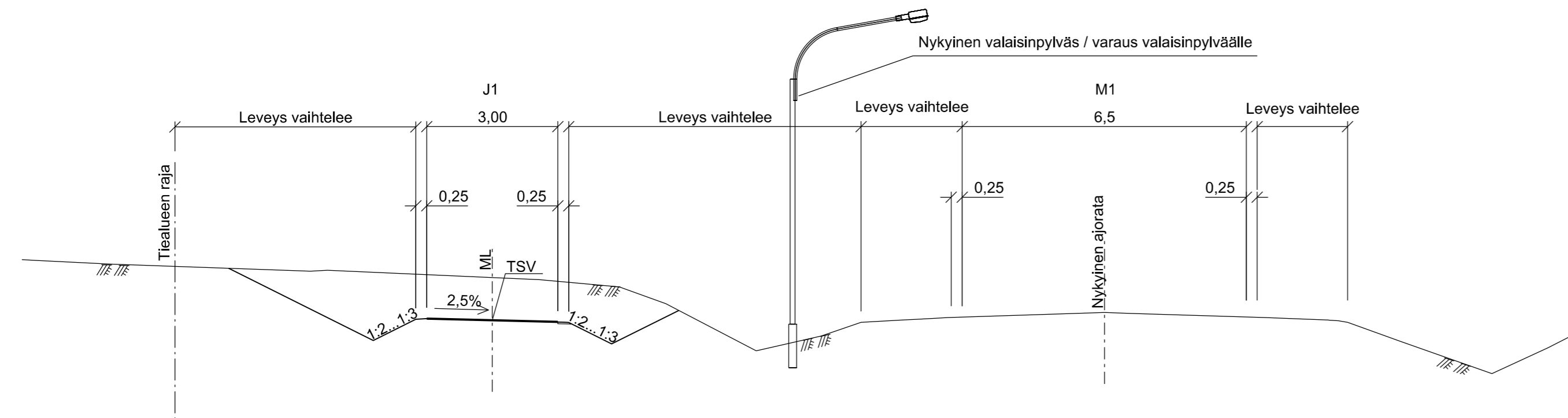
J1 penkereellä



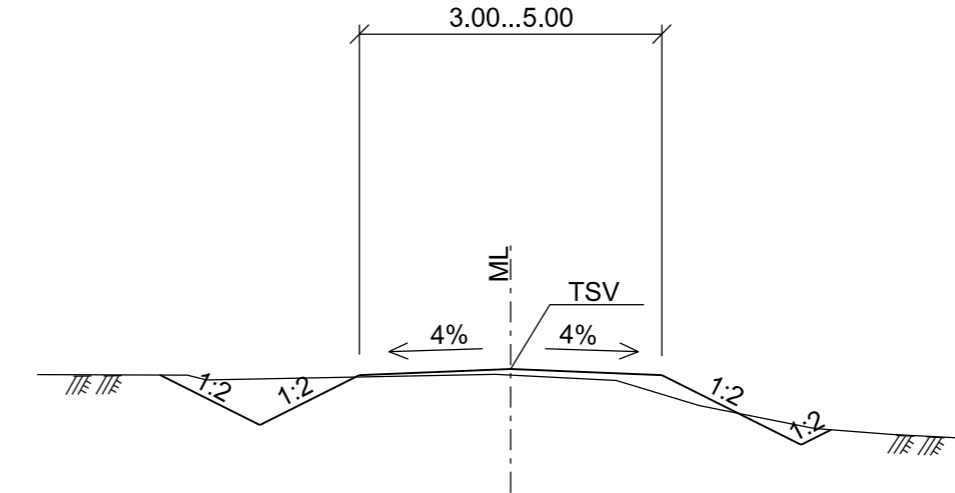
J1 kalliioleikkauksessa



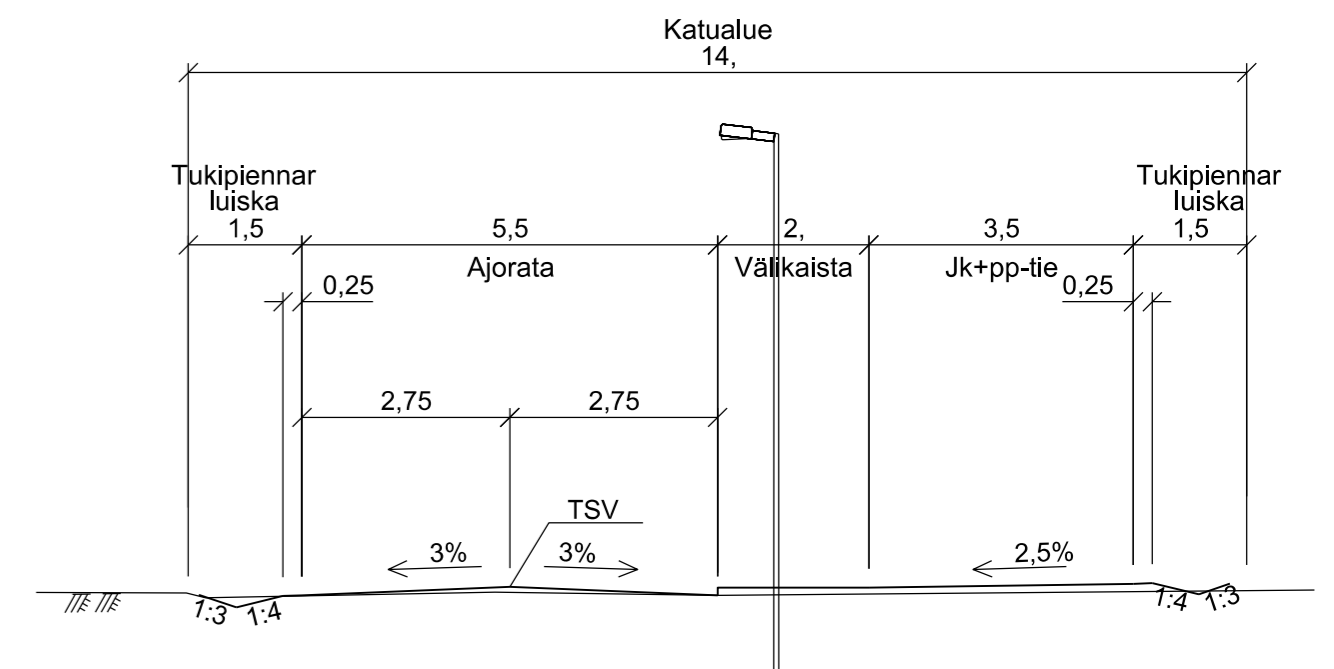
J1 leikkauksessa



Y-tiet



K4



Merkki	Muutos	Pvm	Suunn.	Tark.	Koordinaattijärjestelmä	ETRS-GK25	Mt 1494 parantaminen rakentamalla kevyen liikenteen väylä välillä Porvoontie - Vähä-Laukkoskentie, tiesuunnitelma, Pornainen	
					Korkeusjärjestelmä	N2000		
Elinkeino-, liikenne- ja ympäristökeskus		Pornainen kunta		Finnmap Infra		Tierekisteritunnus	Liikennetekniset poikkileikkaukset, päätte, yksityistie, kadut, J tiet	
Pvm	Proj.pääll.	Pvm	Suun.	Pvm	Suun.	1494/3/2 - 1494/3/2864	Mittakaava	Piir.nro
24.9.2019	M.Vuorinen	24.9.2019	-	24.9.2019	J.Brax		1:100	4T-1
			Proj.pääll. M.Autere		Proj.pääll. T.Tuhkanen			