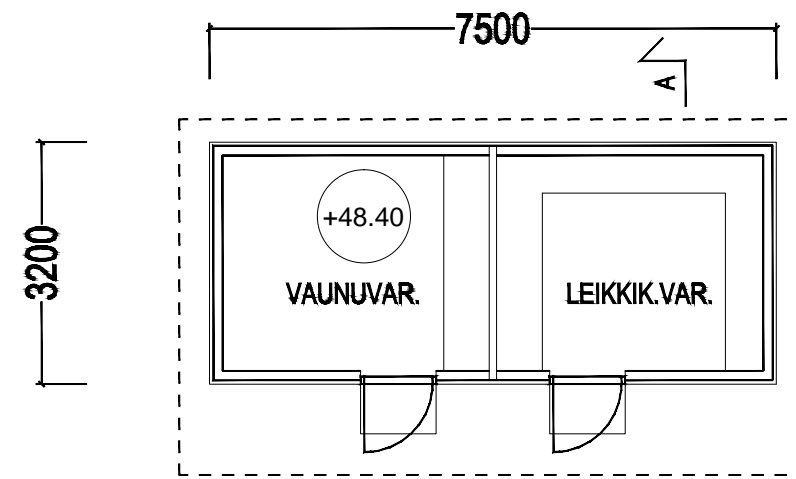
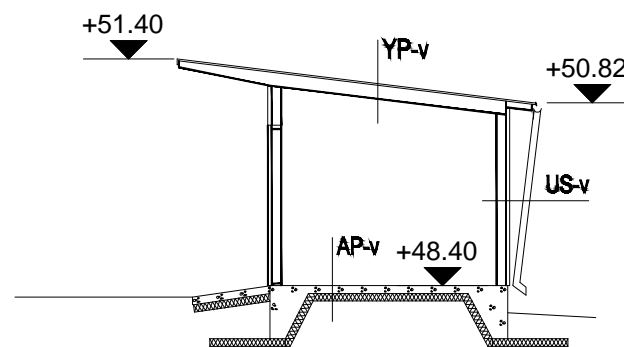


LEIKKIKALU-/ VAUNUVARASTO

RAK.ALA M2: 26m²
KEM2: 26m²
HUONEISTOALA: 20M²
TILAVUUS: 68M³

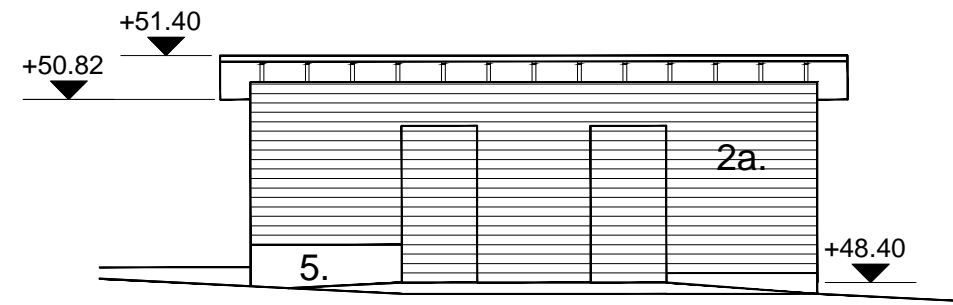


POHJAPIIRROS 1:100

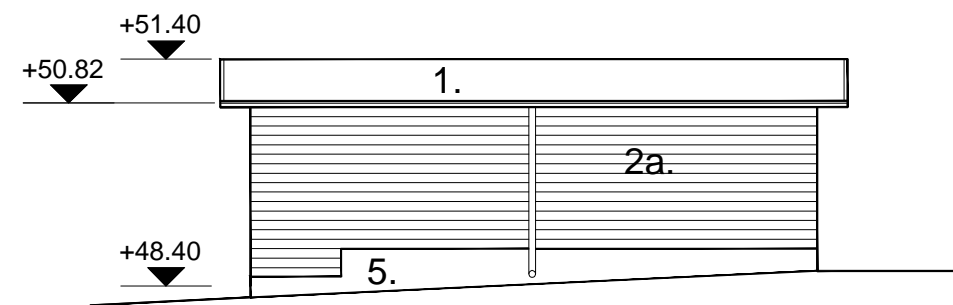


LEIKKAUS AA 1:100

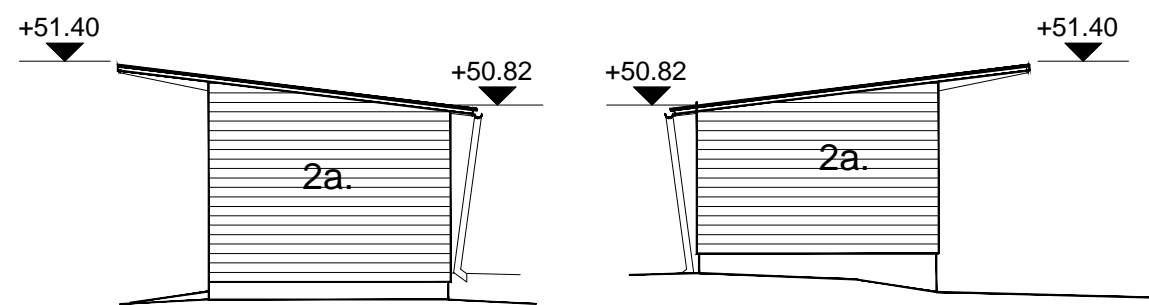
- YP-v:**
25mm KUMIBITUMIKERMI
RAAKAPONTTILAUDOITUS
KANTAVA 175x50 PUURAKENNE kk 600 RAK.SUUNN. MUKAAN
MAALAUSKÄSITTELY
- US-v:**
23mm 23x145mm VAAKAPANELOINTI
125mm 125x50mm PUINEN PYSTYRUNKO RAK.SUUNN. MUKAAN
(VANERILEVY TARVITTAVILAT OSIN)
- AP-v:**
100mm TERÄSBETONILAATTA RAK.SUUNN. MUKAAN
100mm ROUTAERSITYS; 50+50MM POLYSTYREENILEVY
KONEELLISESTI TIIVISTETTY PERUSMAA



JULKISIVU EDESTÄ 1:100



JULKISIVU TAKAA 1:100



PÄÄTYJULKISIVUT 1:100

JULKISIVUMATERIAALIT:

1. KUMIBITUMIKERMI, TUMMAN HARMAA
- 2a. VAAKAPANELOINTI, MAALAUSKÄSITTELY; TIKKURILA 310X KTS. PÄÄRAK.
5. SILEÄ RAPPAUS, LUONNONHARMAA

Liite 20 p, khall 1.6.2020 § 99

LINNUNLAULUN PÄIVÄKOTI LAAJENNUS

PAALA / 90 / 5:112	PÄÄPIIRUSTUS
PAALANTIE 1, 07170 PORINAINEN	
ULKOVARASTO	1:100 ARK 12(12)

LAHTI 25.05.2020



RAUTATIEKATU 19 A, 15110 LAHTI
www.hm-arkkitehdit.com

010 3285750

ANNELI HELLSTEN
040 5501434
SEPPO MARKKU
050 5566030

etunimi.sukunimi@hm-arkkitehdit.com